

Material ISOLA DE-114 / 1.5mm

Finish - Chem. Gold / Oberflaeche - Chemisch Gold

Solder Mask red / Loetstopp rot

Board edge milled or V-cut, as req. for Panel / Aussenkontur gefraest oder V-cut, wie fuer Nutzen benoetigt

Add UL marking in bottom solder mask / UL-Kennzeichnung im Loetstopp anbringen (Leiterseite)

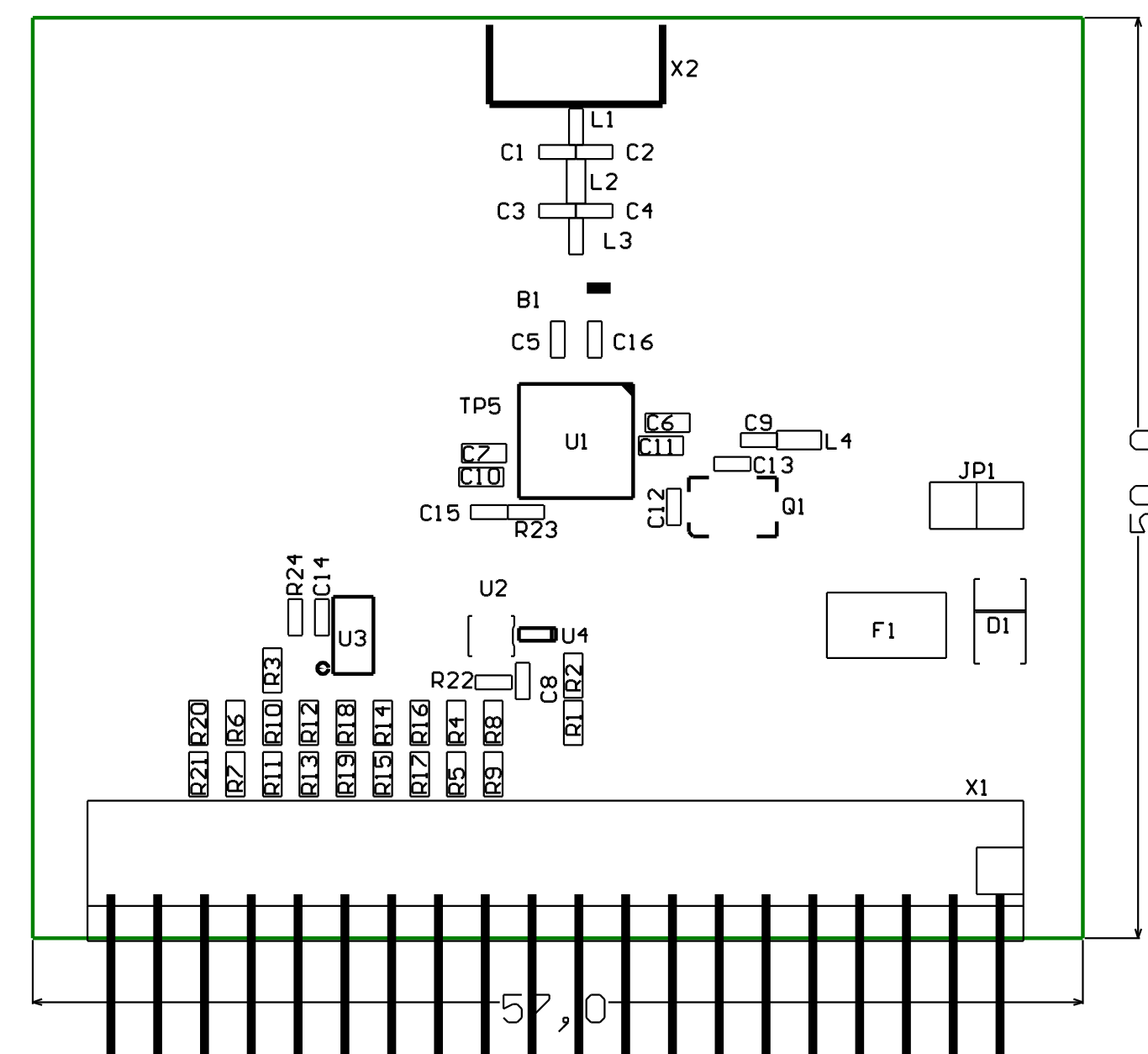
Panelize as 2x5 boards / Nutzenerstellung: Struktur 5x2 plazieren

Solder mask covers via top/bottom copper, drill can be open / Loetstopp ueber Via-Restring geschlossen, Bohrungen koennen offen sein

Paste Stencil 120um Stainless Steel / Pastenmaske 120um Edelstahl

No silk screen / Kein Bestueckungsdruck

2 layer board with through hole contacts / 2-Lagen DKL



5.0.1	initial	7 Apr 2008	Klosa	Bearbeiter :	Bestueckungsseite:	Bezeichnung:		
5.0.2	RF coupling and filter ch.	10 Jun 2008	Klosa	Thomas Klosa	Top Overlay	RadioExtender 212		
				Datei:	Datum:	Zeichnungsnummer:	Rev.:	
				RadioExtender 212_U5.0.2.PcbDoc	10.06.2008	DE 5 419 22 00.250.01	5.0.2	SCALE: 1.03
Nr.	Aenderung	Datum	Name					