

# Phoscon FLS-CT Ip

## Datenblatt

- ZigBee Light Link zertifiziertes Vorschaltgerät für warm-kalt-weiß-Effekt LED-Streifen
- Bedienung mit mobilen Endgeräten über das Raspbee Gateway oder den Funktastern von dresden elektronik möglich
- mit Gateway von Philips (Hue Bridge)
- für LED-Streifen mit gemeinsamer Anode



### Technische Daten



#### Elektrische Spezifikation

Eingang	12 / 24 V DC Konstantspannung
Ausgang	2-Kanal - 6 A Summenstrom, Abschaltung bei Grenzwertüberschreitung
Standby-Energieverbrauch	< 0,35 W
Frequenzbereich	2,4 GHz
Funkstandard	IEEE 802.15.4



#### Umgebungsinformationen

Lagertemperatur	-20 °C bis 55 °C
Betriebstemperatur	-20 °C bis 55 °C



#### Kompatibilität

Protokoll	ZigBee
Profil	ZigBee Light Link

### Kennzeichnungen

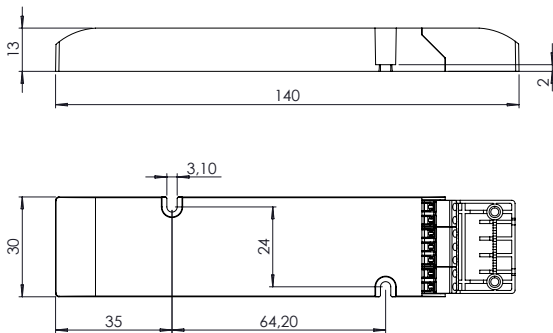


## Weitere Informationen

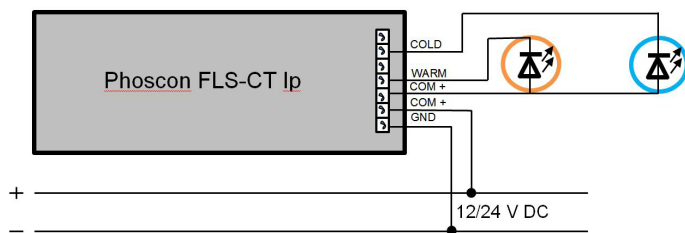
Dieses Produkt beinhaltet FCC-ID: XVV-MEGA23M12.

Hiermit erklärt dresden elektronik ingenieurtechnik gmbh, dass der Funkanlagentyp Phoscon FLS-CT Ip der Richtlinie 2014/53/EU entspricht. Der vollständige Text der EU-Konformitätserklärung ist unter der folgenden Internetadresse verfügbar: [www.dresden-elektronik.de](http://www.dresden-elektronik.de)

## Abmessungen in mm

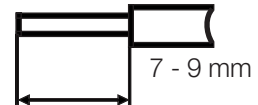


## Anschlussplan



## Aderquerschnitt

wire preparation  
0.2 - 0.75 □



## Gewährleistung

Dieses Produkt ist qualitätsgeprüft und mit der gesetzlichen Gewährleistungszeit von 24 Monaten ab Kaufdatum versehen. Bitte bewahren Sie den Rechnungsbeleg als Kaufnachweis auf.

## Lieferumfang

Phoscon FLS-CT Ip

BN-600093

## Kontaktdaten

dresden elektronik ingenieurtechnik gmbh  
Enno-Heidebroek-Str. 12  
01237 Dresden | Germany

Tel: +49 351 31850-0 Fax: -10  
[wireless@dresden-elektronik.de](mailto:wireless@dresden-elektronik.de)  
[www.dresden-elektronik.de](http://www.dresden-elektronik.de)