

# dresden elektronik Tisch-Netzteil

## Datenblatt

- leistungsstarkes Netzteil mit Weitbereichseingang (100 - 240 VAC)
- zur Stromversorgung von LED-Streifen
- inkl. DC-Adapterkabel für die Funk-Vorschaltgeräte von dresden elektronik
- geeignet für LED-Streifen auf 24 V-Basis, z.B. dresden elektronik RGBW-LED-Streifen



### Technische Daten



#### Elektrische Spezifikationen

Eingangsspannung	AC 100-240 V // 50/60 Hz // 1,6 A
Ausgangsspannung	DC 24 V / 5A
Ausgangsleistung	120 Watt
Sicherheit	Überspannungs- und Kurzschlußschutz
Einschaltzeit	bis zu 3 sek.



#### Umgebungsinformation

Lagertemperatur	-20 °C bis 80°C
Betriebstemperatur	0 °C bis 35°C



#### Sonstige Informationen

Wirkungsgrad	ca. 90 %
Lautstärke	geräuscharm

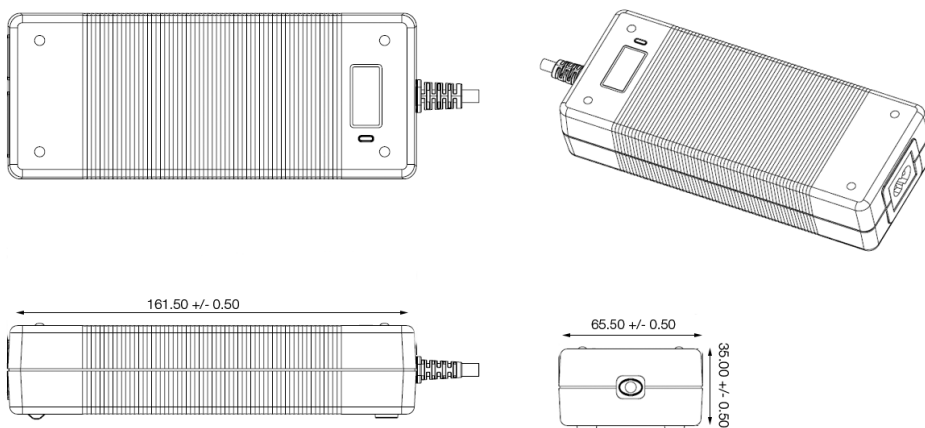
### Kennzeichnungen



## Weitere Informationen

Die aktuelle CE-Erklärung zu diesem Produkt finden Sie auf [www.dresden-elektronik.de](http://www.dresden-elektronik.de).

## Abmessungen in mm



## Gewährleistung

Dieses Produkt ist qualitätsgeprüft und mit der gesetzlichen Gewährleistungszeit von 24 Monaten ab Kaufdatum versehen. Bitte bewahren Sie den Rechnungsbeleg als Kaufnachweis auf.

## Lieferumfang

dresden elektronik (Tisch-)Netzteil, 120 W mit EU-Stecker  
24 V / 5 A DC, 1 x DC-Female Adapter

BN-600095

## Kontakt

dresden elektronik ingenieurtechnik gmbh  
Enno-Heidebroek-Str. 12  
01237 Dresden | Germany

Tel: +49 351 31850-0 Fax: -10  
[wireless@dresden-elektronik.de](mailto:wireless@dresden-elektronik.de)  
[www.dresden-elektronik.de](http://www.dresden-elektronik.de)