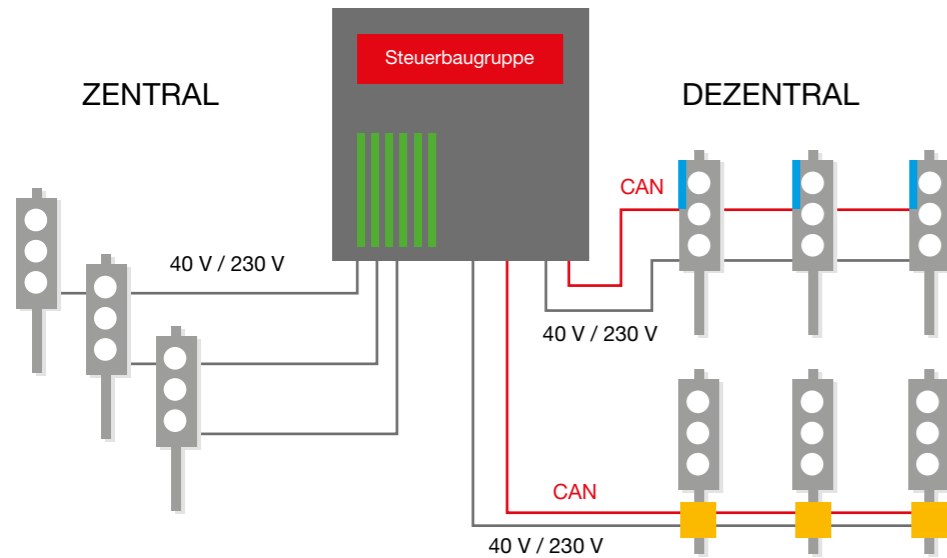


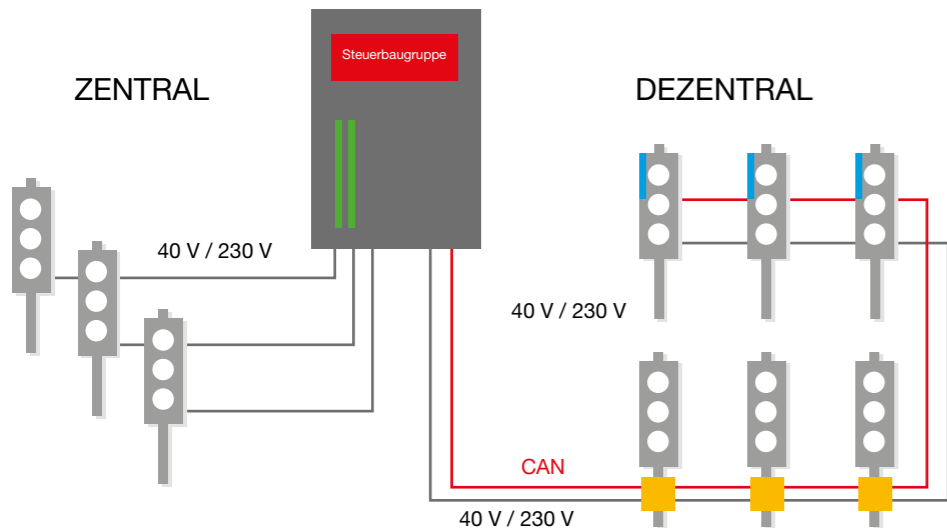
Ihre Lichtsignalanlage – individuell konfigurierbar

Mit CAN-Bus sind Sie in der Lage, Ihre individuelle Anlagenlösung zu konfigurieren. Die Reichweite pro CAN-Bus liegt bei ca. 500 m. Anlagen im Mischbetrieb sind problemlos möglich und können unabhängig von vorhandenem Aufbau, Lampentyp und Verkabelung einfach erweitert werden.

■ Lösung für komplexe Verkehrsknoten (bis 4 x CAN-Bus)



■ Lösung für kleine Knotenpunkte und Fußgängeranlagen (bis 2 x CAN-Bus)



Während des gesamten Projektverlaufs unterstützen wir Sie gern bei der Projektierung und Programmierung. Alle Komponenten entsprechen den aktuellen Normen für Straßenverkehrsanlagen. Weiterführende Informationen zu einzelnen Steuerungen finden Sie in unseren Produktflyern zu deTRA 300 und deTRA 3000II.

Vorteile

- leistungsstarke Steuergeräte
- zuverlässige Komponenten
- frei konfigurierbare Anlagen
- OCIT-Anbindungen an Zentrale
- anwenderfreundliche Softwaretools
- geringer Verkabelungsaufwand

Kontakt

dresden elektronik
verkehrstechnik gmbh
Enno-Heidebroek-Str. 12
01237 Dresden | GERMANY

info@dresden-elektronik.de
www.dresden-elektronik.de



03-2012

dresden elektronik

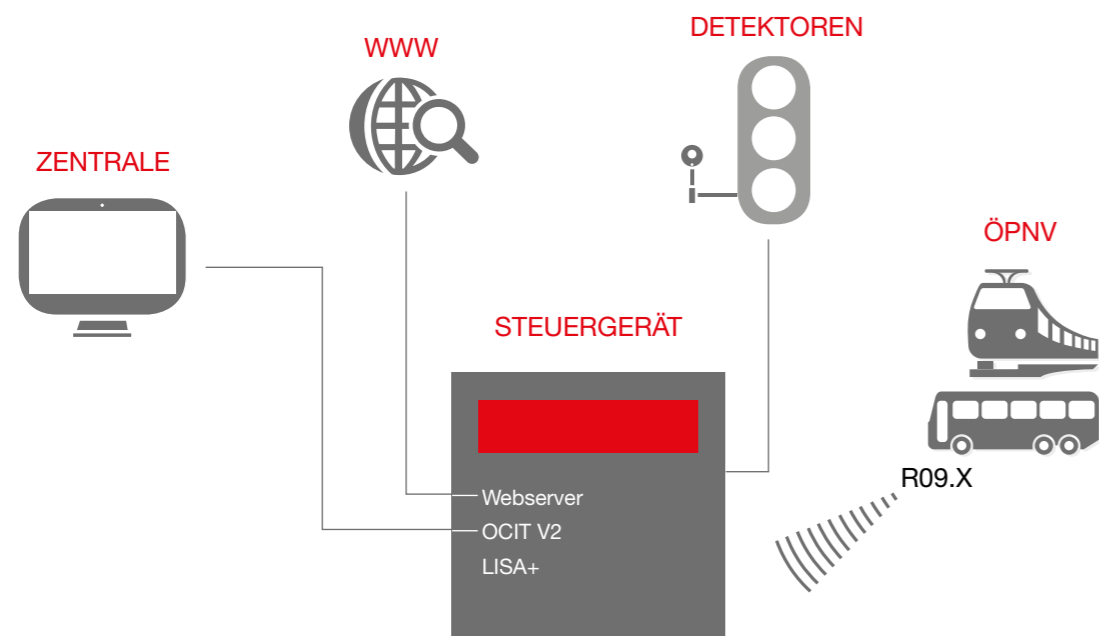


Lichtsignalanlagen nach Maß zuverlässig und leistungsfähig

- für komplexe und einfache Verkehrsknoten
- für stationäre und mobile Anwendungen
- für zentralen und dezentralen Aufbau

Lösungen für Lichtsignalanlagen

Ob einsatzfertige Steuergeräte der Serie deTRA, einzeln kombinierbare Komponenten oder die individuell konfigurierte Anlage – dresden elektronik liefert Ihnen die Lichtsignallösung, die optimal auf Ihre Bedürfnisse zugeschnitten ist. Die Steuergeräteserie deTRA deckt bereits einen großen Anwendungsbereich ab. Einfache Knoten wie zum Beispiel Fußgängerquerungen oder komplexe Knoten können je nach Bedarf als stationäre oder mobile Anlage und im zentralen oder dezentralen Aufbau realisiert werden.



Steuergeräteserie deTRA

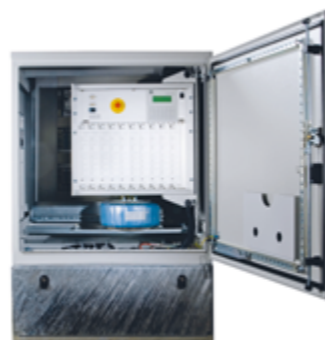
deTRA300 kompakt



deTRA3000II stationär



deTRAmo mobil



	deTRA300 kompakt	deTRA3000II stationär	deTRAmo mobil
Signalgruppen	8	96	40
Lampenausgänge	24	288	120
Steuerausgänge	4	48	40
Aufbau	zentral + dezentral erweiterbar	zentral / dezentral	dezentral
Steuerarten	JAUT, Handbetrieb, VA-Steuerung, Koordinierung	JAUT, Zentralenbetrieb, Handbetrieb, VA-Steuerung, Koordinierung	
Programmierung	deTRAvor, deTRAsim	deTRAvor, deTRAsim, LISA-Direktversorgung, freie Programmierung	

Hochwertige Komponenten – beliebig kombinierbar

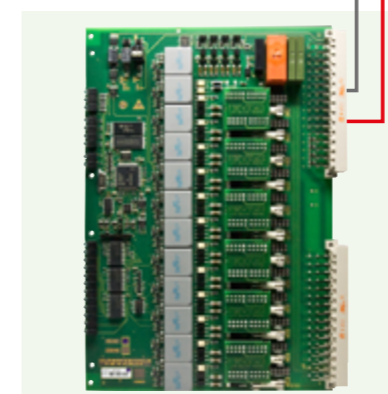
Kern des Steuergerätes ist die leistungsstarke und universell einsetzbare Steuerbaugruppe mit 2 x 32-Bit Prozessor und CAN-Bus. Je nach Anforderungsprofil kann sie mit verschiedenen Schaltkarten kombiniert werden. Für die schnelle und effiziente Umsetzung Ihrer Verkehrsprojekte sorgen die anwenderfreundlichen Softwaretools von dresden elektronik sowie die LISA+-Schnittstelle.

Eine Steuerbaugruppe

- 2 x 32-Bit CPU für maximale Sicherheit
- CAN-Bus für Kommunikation mit Schaltkarten
- Webserver für Fernsteuerung
- Touchdisplay

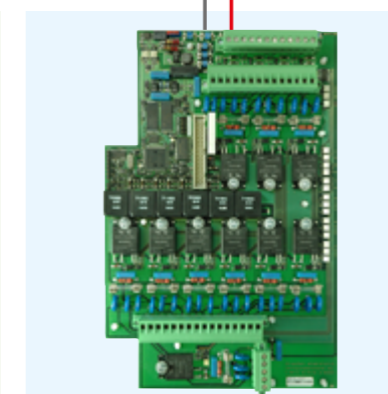


Verschiedene Schaltkarten



zentral

- 40 V oder 230 V LED-Module
- 12 Lampenausgänge frei konfigurierbar
- Hin- oder Rückleiterüberwachung wählbar



dezentral

- 40 V oder 230 V LED-Module
- 12 Lampenausgänge



dezentral

- 12 V oder 40 V LED-Module
- 24 Lampenausgänge

Software

- Versorgungstool deTRAvor
- Simulationstool deTRAsim
- LISA+ Schnittstelle

